

Juni 2020 Update

Aktuelle Informationen neuer Produkte und Highlights

Bitte wenden Sie sich an Ihr SEMISTRON-Team, wenn Sie diese monatlichen Updates nicht erhalten möchten

Power Management-Lösungen

ADI Power by Linear™



ADP5056:
Integrierte Stromversorgungslösung mit dreifachem Buck-Regler.
[Weiterlesen \(Englisch\)](#)



LT8365:
SEPIC-/Invertierende Wandler mit 1,5A- und 150V-Schalter mit niedriger Ruhestromaufnahme IQ.
[Weiterlesen \(Englisch\)](#)



LT8652S:
Zweikanaliger synchroner rauscharmer Abwärts-Schalter mit 8,5A, 18V und 16µA Ruhestrom.
[Weiterlesen \(Englisch\)](#)

Analog

ANALOG DEVICES
AHEAD OF WHAT'S POSSIBLE™



ADM2867E:
5,7 kV RMS Voll duplex signal- und leistungsisolierter RS-485-Transceiver mit 25 Mbit/s und ± 15 kV ESD-Festigkeit nach IEC.
[Weiterlesen \(Englisch\)](#)



AD5413:
Einkanaliger 14-Bit-Spannungs- und Stromausgangs-DAC mit HART-Konnektivität.
[Weiterlesen \(Englisch\)](#)



ADuM6422A:
Vierkanal-Isolatoren mit integrierten DC/DC-Wandlern
[Weiterlesen \(Englisch\)](#)



ADE1202:
Konfigurierbarer, isolierter, zweikanaliger Digitaleingang.
[Weiterlesen \(Englisch\)](#)

Sensoren & MEMS

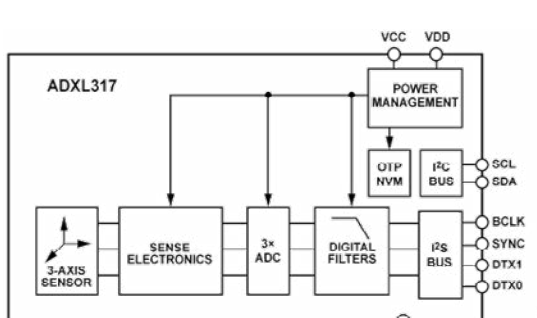
ANALOG DEVICES
AHEAD OF WHAT'S POSSIBLE™



ADIS16507:
Präzisions-Miniatür-MEMS-IMU.
[Weiterlesen \(Englisch\)](#)



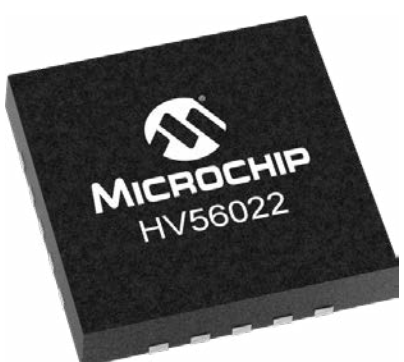
ADCMXL1021-1:
rauscharmer Vibrationssensor mit großer Bandbreite.
[Weiterlesen \(Englisch\)](#)



ADXL317:
3-achsiger digitaler I2S-Beschleunigungsmesser mit bis zu ±16g.
[Weiterlesen \(Englisch\)](#)

Microchip-Produkte

MICROCHIP



HV56022:
Dualer 250V OpAmp-Treiber für haptisches Feedback in Wearable Electronics, Displays und Touch-Bedienfeldern. Der HV56021 erweitert den HV56020 um weitere zwei Kanäle. Verwendung in piezoelektrischen Aktuatoren oder ElectroAktive Polymeren (EAP).
[Weiterlesen \(Englisch\)](#)



DSC612/613:
MEMS Oszillatoren mit 2 bzw. 3 Ausgängen. Individuell von 2kHz bis 100MHz programmierbar.
[Weiterlesen \(Englisch\)](#)



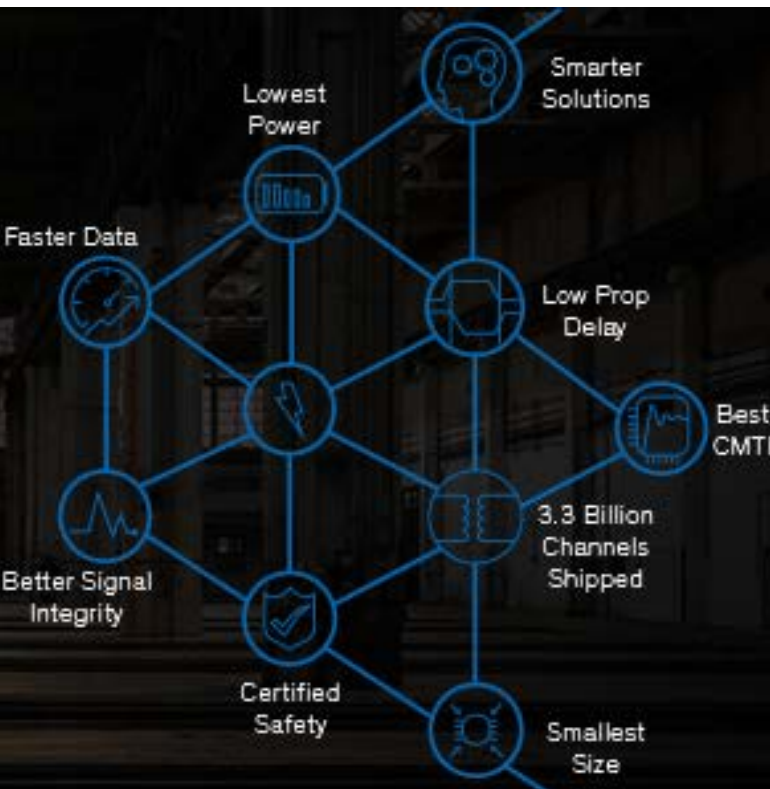
Microchip SuperFlash® Memory:
SST26 serieller NOR Flash Speicher mit hoher Dichte und über 300Mbit Datenrate.
[Weiterlesen \(Englisch\)](#)

Digital Isolation: Selection Guide 2020

Jetzt downloaden

ANALOG DEVICES
AHEAD OF WHAT'S POSSIBLE™

SEMISTRON
Distribution + Testhaus



OnDemand-Webinare

- Grundlagen industrieller Ethernet Kommunikationsprotokolle
- Mit MEMS und KI Maschinenanlagen zustandsbasiert überwachen
- Eine flexible Plattform zum Aufbau von Signalketten Mit zwei Klicks und ohne Hardwarekonfiguration zum Prototyp
- Intelligente Sensortechnik für Umwelt- und Prozess-Messungen

Technische Artikel

- Einsatz von LTspice zur Analyse von Schwingungsdaten in zustandsbasierten Überwachungssystemen (CBM - Condition Based Monitoring)
- Vorteile der iCoupler-Technologie für Galliumnitrid (GaN)-Transistoren in AC/DC-Designs
- Fallstudie: SIGNET EVFast-Batterie-Ladegeräte

SEMISTRON Linecard

ANALOG DEVICES
AHEAD OF WHAT'S POSSIBLE™

MICROCHIP

UnitedSIC

Honeywell

ABLIC

SII
Seiko Instruments GmbH